

车床用光学测头

装在主轴上的 MIDA E83 光学测头用于工件设定和检测，它由以下元件组成：

测头模块

在加工前或加工后检测工件的坐标或尺寸。测头安装在发射器上，发射器把测量数据以红外线信号发送，经过接收器和接口送给 CNC。发射器有两种型号：50° 发射角和 110° 发射角。

接收器模块

接收器接收通过发射器发送的信号，再传给 CNC 接口装置单元。

接口装置模块

接收和处理从接收器接收到的信号，再传给机床 CNC，存储到宏变量中。

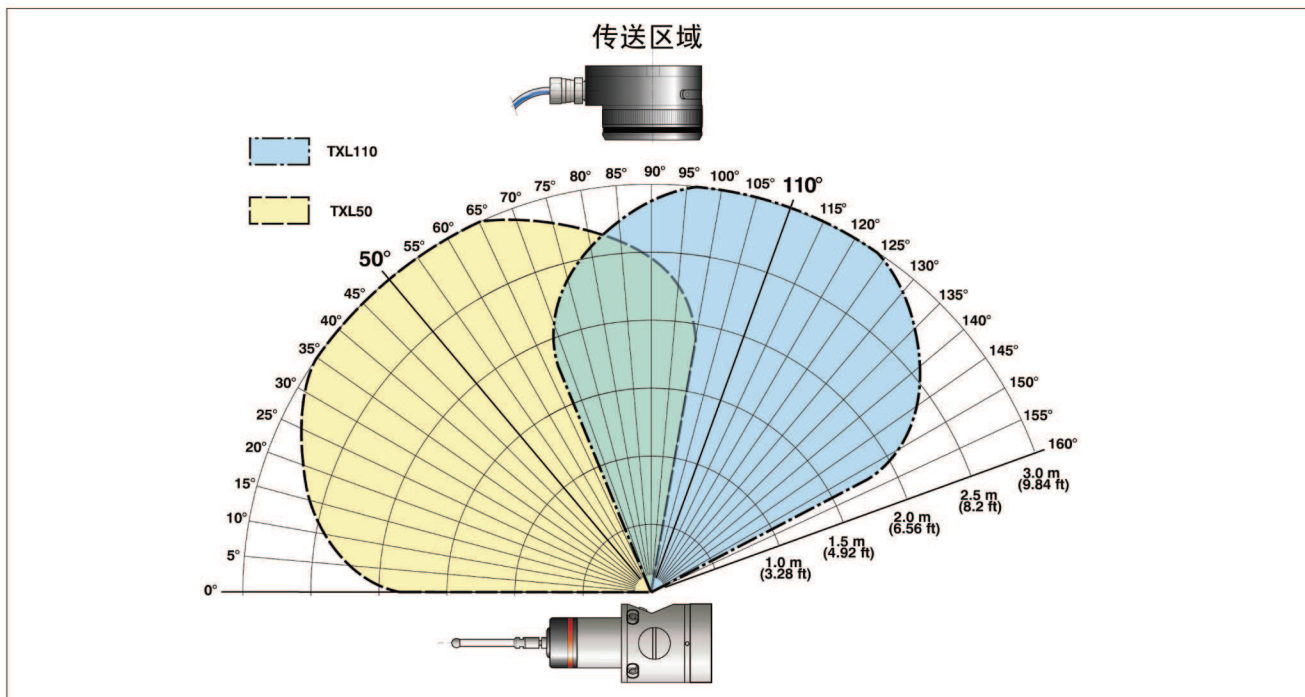
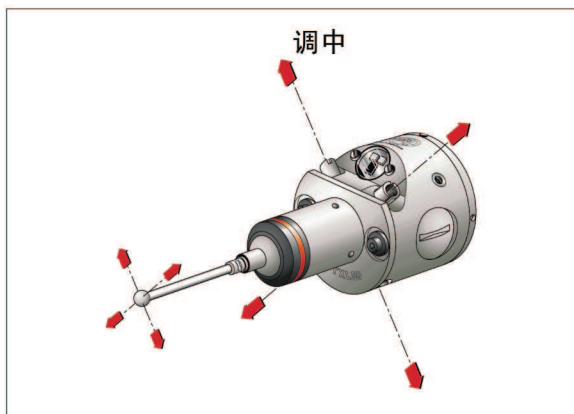
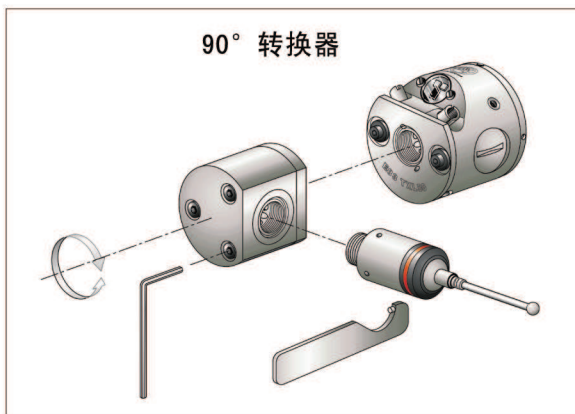
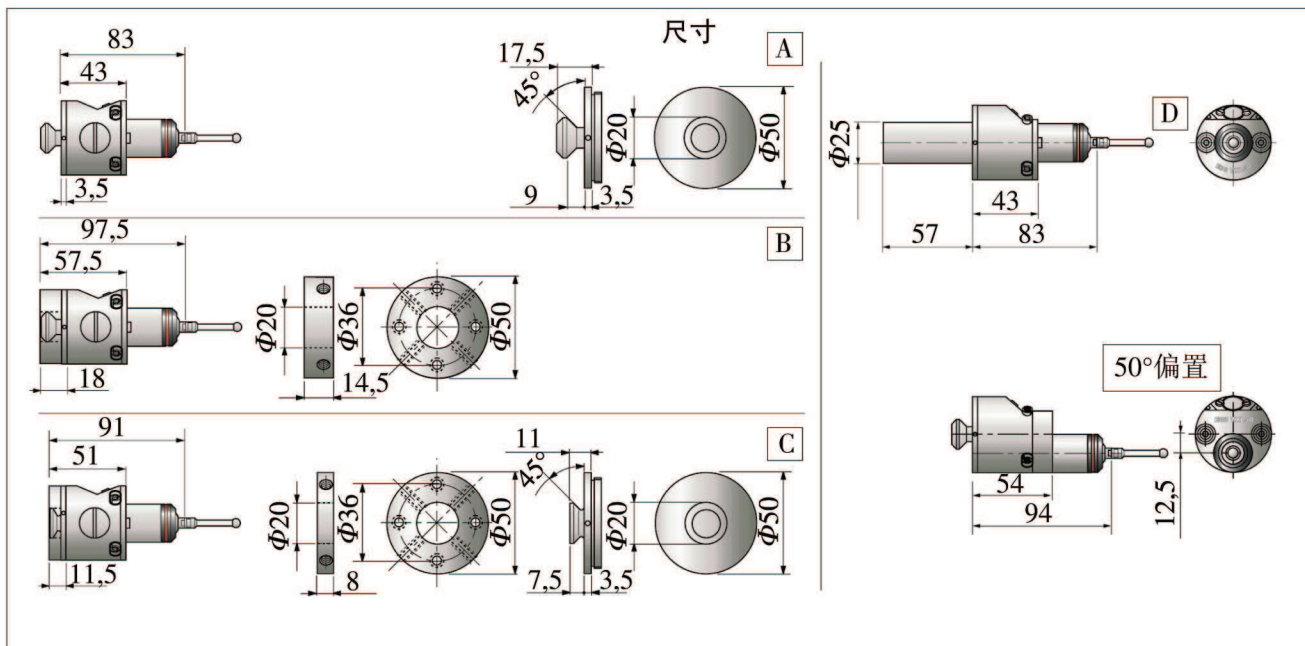
E83 系统所用元件的设计都能应用在各种恶劣的车间工作环境，模块化能满足各种应用方案的选择。

马波斯提供用于市场上各种主流数控系统的软件包，这些宏程序，简化了在机检测的编程。

优点：

- 模块化设计
- 传输范围大
- 紧凑的独立元件
- 安装方便
- 高性能

测头模块



技术参数

传输距离 (1个接收器)	3m	
开启	光学: 1) 机床 M 指令 2) 自动	
关闭	光学: 1) 机床 M 指令 2) 可编程定时器	
传输光的轴向角 α	50°/110°	
最大激活距离	3.5m	
重复性 (2 σ) 标准探针和最大速度 600mm/min	TT 系列(TT25): T 系列(T25):	1 μ m 0.5 μ m
防护等级 (IEC 60529)	IP68	

测量力 (标准探针)	TT25 测头: X、Y 0.5–0.95N Z 5.8N
	T25 测头: X、Y 2N Z 12N
过行程量 (标准探针)	TT25 测头: X、Y 11.6mm Z 4mm
	T25 测头: X、Y 11.2mm Z 4mm
温度范围	使用温度: 0–55°C
	存储温度: -10–70°C

电池	推荐电池	连续工作时间 (小时)	待机时间 (天)
锂	Varta CR123A Duraacell DR123A Panasonic CR123A	250	547

接口装置模块

为了满足不同安装的需要,马波斯提供三种型号的 E83 接口装置,与机床 CNC 连接:

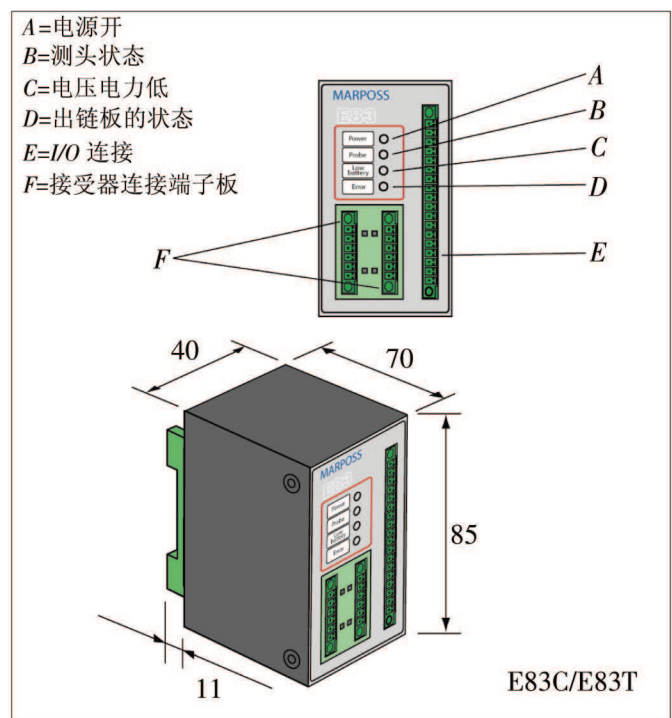
1. 紧凑型 E83C 和 DIN-TS35 道轨安装在电箱内。对刀测头可以用一根 E32R 的电缆连接在一接口模块上。I/O 和光接收器用可移动的卡子连接,节省安装时间。

2. E83T 用于数控车床和车削中心上,同样紧凑的尺寸,但可以在同一台机床上最多接四个测头、且通过编程逐个激活。

技术参数

电源	24VDC(18–35V) 最大 350 mA	
输入信号	光耦输入 24V < 4 mA	启动 / 停止 * 测头选择(E83RXI 无效)
输出信号(错误信号总是常闭,其余可编程设定)	固态继电器 $\pm 50V \pm 40mA$	探测器状态跳转信号 电池电力低错误报警
防护等级 (IEC 60529)	E83C/E83T	IP40
	E83RXI	IP68

3. E83RXI 接口集成在接收器内,把发射器发射的光信号译码,再直接送给 CNC,不必再使用分开的接口装置。



接收器模块

接收器模块有两种型号:

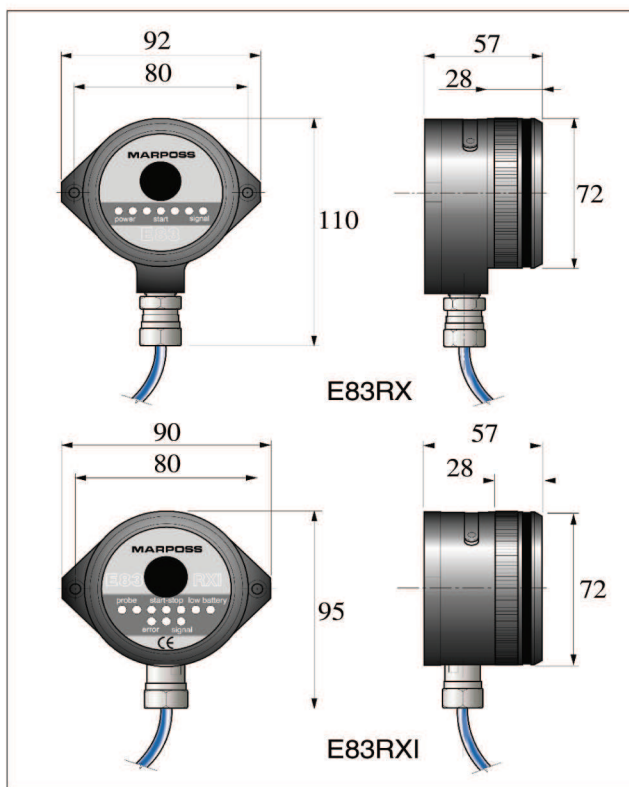
- E83 RX
- E83 RXI(集成接口装置):可通过内部开关设定,减少 25%和 50%的接受范围,减少可能的干扰。

技术参数

信号接收指示灯	黄色(A)	电源开
	绿色(B)	信号接收
	红色(C)	启动/停止
	4个黑色灯(D)	启动/停止信号传送
安装	两个 $\Phi 5.5$ 的孔	
	可调整的安装支架(可选件)	
电气连接	E83RX: 20 m 电缆 E83RXI: 15 m 电缆	
防护等级 (IEC 60529)	IP68	

系统代码

测头	调节法兰	发射器	接收器	接口装置	附件
T25G 3415335200 T25S 3415335201 TT25 3424310000	型号 A 2919933041	50° 6871831030 110° 6871831011 50°偏置 6871831031	6871830000	E83C 8304850020	接收器支架 6134232000 延长保护套 4152606101
	型号 B 2919933085			E83T 8304850025	
	型号 C 2919933081				
	型号 D 2919933061			E83 RXI 8304850030	
	90°调节器 3015335010				



MARPOSS
www.marposs.com

请到 Marposs 官方网站查询马波斯全球机构一览表

D6E08307G0-版本 02/2006-授权修改
© 2006 MARPOSS S.p.A.(Italy)-版权所有

本样本出现的 MARPOSS 和马波斯产品的名字与标志是马波斯公司在美国和其他国家的注册商标
本样本中使用的其他品牌名称和产品名称为各自所有者的商品名称或注册商标。

马波斯有着一整套完善的质量控制、环保和安全体系,获得 ISO 9001, ISO 14001 和 OHSAS 18001 认证,马波斯还获得了 EAQF 94 认证和 Q1 奖项

马波斯(上海)商贸有限公司
上海漕河泾开发区宜山路 900 号 高科技大厦 C 幢 18 楼
Tel:021-5423 4999 021-5423 4916 Fax:021-5423 4997

马波斯北京办事处
北京建国门内大街 18 号恒基中心办公楼一座 707 室
Tel: 010-6518 7547 6518 7548 Fax: 010-6518 7549

