

测头

测头系统

激光

软件

对刀臂

监控系统

附件

加工中心和铣床用光学测头

装在主轴上的MIDA E83光学测头用于工件设定和检测，它由以下元件组成：

测头模块

在加工前或加工后检测工件的坐标或尺寸。测头安装在发射器上，发射器把测量数据以红外线信号发送，经过接收器和接口送给CNC。

E83WA发射器可以在多主轴的应用中使用。

接收器模块

接收器接收通过发射器发送的信号，再传给CNC接口装置单元。

接口装置模块

接收和处理从接收器接收到的信号，再传给机床CNC，存储到宏变量中。

E83系统所用元件的设计都能应用在各种恶劣的车间工作环境，模块化能满足各种应用方案的选择。

马波斯提供用于市场上各种主流数控系统的软件包，这些宏程序，简化了在机检测的编程。

优点：

- 模块化设计
- 传输范围大
- 360°发射
- 紧凑的独立元件
- 安装方便
- 高性能
- 多主轴应用

测头模块

测头

测头系统

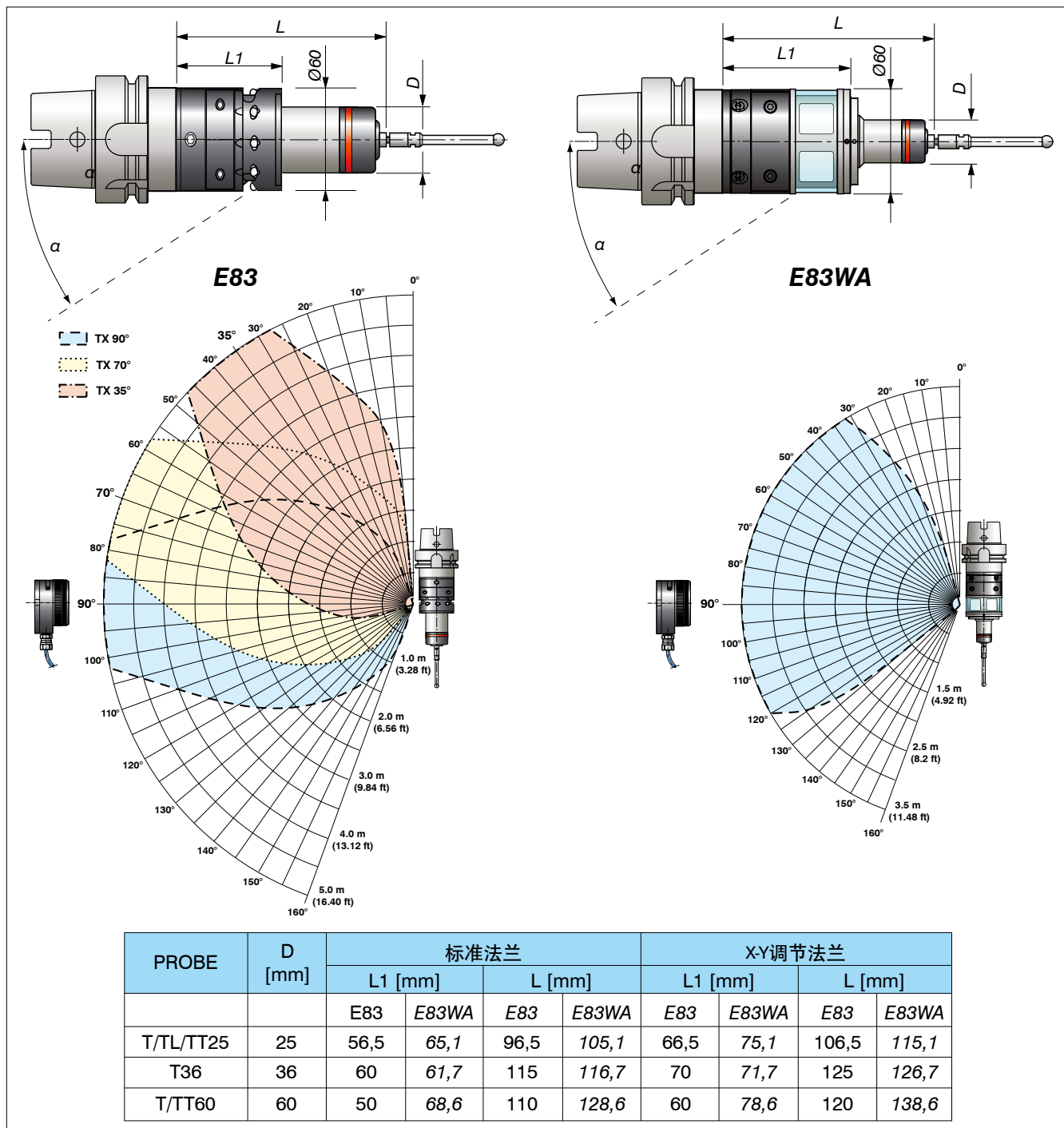
激光

软件

对刀臂

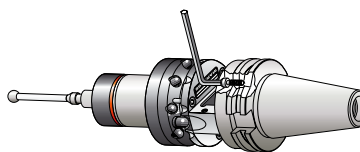
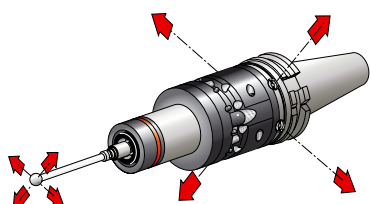
监控系统

附件



发射器找正

可以通过使用发射器和刀柄之间的钢球， 或一个特殊的X-Y调节法兰， 来调节探针中心线和主轴中心线的重合。



技术参数

传输距离 (1个接收器)	5m 3m	E83 E83WA
开启	光学:	1) 机床M指令 2) 自动的
	机械式:	刀柄开关
关闭	光学:	1) 机床M指令 2) 可编程定时器
	机械式:	微动开关在刀柄上
传输光的轴向角 α	35°/70°/90° 90°	E83 E83WA
最大激活距离	3,5m 3m	E83 E83WA
温度范围	使用温度:	0~55°C 32~131°F
	存储温度:	-10~70°C 14~158°F
重复性(2 σ) 标准探针和最大速度 600mm/min	TT系列(TT25和TT60): T系列(T25、TL25和T36):	1 μ m 0,5 μ m

测量力 (标准探针)	TT25测头:	X、Y 0,5-0,95N Z 5,8N
	T25测头:	X、Y 2N Z 12N
过行程量 (标准探针)	TT25测头:	X、Y 11,6mm Z 4mm
	T25测头:	X、Y 11,2mm Z 4mm
防护等级 (IEC 60529)	IP68	

电池	推荐电池	连续工作时间 (小时)		待机时间 (天)	
		E83	E83WA	E83	E83WA
碱性	Duracell MN 1604 Philips 1604 Varta 4022	90	100	410	450
锂	Accu TL 5306 Kodak U9VL	300	330	1400	1550

接口装置模块

为了满足不同安装的需要，马波斯提供三种型号的E83接口装置，与机床CNC连接：

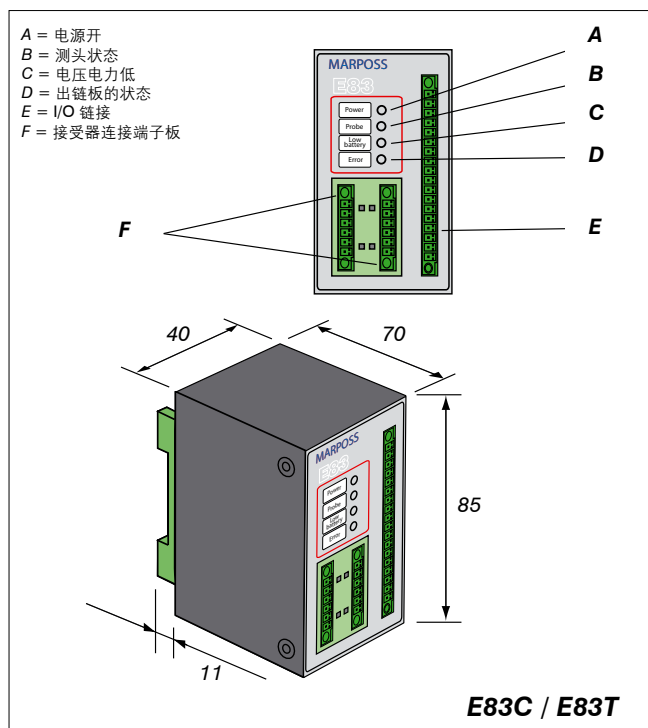
- 紧凑型E83C和DIN-TS35道轨安装在电箱内。对刀测头可以用一根E32R的电缆连接在一接口模块上。I/O和光接收器用可移动的卡子连接，节省安装时间。
- E83T用于数控车床和车削中心上，同样紧凑的尺寸，但可以在同一台机床上最多接四个测头，且通过编程逐个激活。该接口装置和E83WA发射器配套使用。

- E83RXI接口集成在接收器内，把发射器发射的光信号译码，再直接送给CNC，不必再使用分开的接口装置。

技术参数

电源	24VDC(18-35V) 最大350 mA	
输入信号	光耦输入 24V < 4 mA	启动/停止* 测头选择 (E83RXI无效)
输出信号 (错误信号总是常闭，其余可编程设定)	固态继电器 $\pm 50V$ $\pm 40mA$	测头状态 跳转信号 电池电力低 错误报警
保护等级 (IEC 60529)	E83C/E83T	IP40
	E83RXI	IP68

(*) 通过接口编程，此输入可用15V-0.5mA(如：Heidenhain CNC)



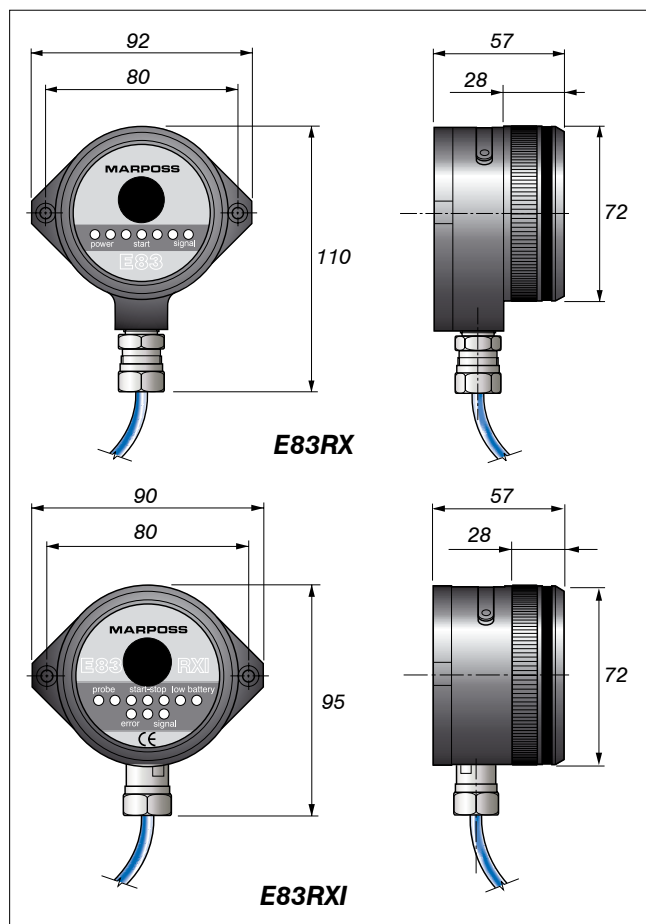
接收器模块

接收器模块有两种型号：

- E83 RX
- E83 RXI (集成接口装置)：可通过内部开关设定，减少25%和50%的接受范围，减少可能的干扰。

技术参数

信号接收 指示灯	黄色(A)	电源开
	绿色(B)	信号接收
	红色(C)	启动/停止
	4个黑色灯(D)	启动/停止信号 传送
安装	两个 Φ 5.5的孔	
	可调整的安装支架(可选件)	
电气连接	E83RX: 20 m 电缆 E83RXI: 15 m 电缆	
防护等级 (IEC 60529)	IP68	



系统代码

测头	调节器	发射器	刀柄	接收器	接口装置	附件
T25G 3415335200 TL25G 3424306040 TT25 3424310000	E83 2015335050 T25 3015340000 T36	光学激活	光学激活	6871830000	E83C 8304850020 E83T 8304850025	E83发射器 调节法兰 2919917110 接收器支架 6134232000 延长保护套 4152606101 接口装置面板 安装工具箱 6134648700
		E83 35° 6871832001 70° 6871832011 90° 6871832021	BT30 4390190123 BT40 4390190112 BT50 4390190113 CAT40 4390190124 CAT50 4390190125 DIN69871/A 30 4390190126 DIN69871/A 40 4390190108 DIN69871/A 50 4390190109			
		E83WA 6871832023	DIN69893-HSK-40A 4390190116 DIN69893-HSK-50A 4390190122 DIN69893-HSK-63A 4390190106 DIN69893-HSK-100A 4390190105			
		机械式激活	机械式激活			
		E83 35° 6871832101 70° 6871832111 90° 6871832121	DIN69871/A 40 3019917110 DIN69871/A 45 3019917120 DIN69871/A 50 3019917130 CAT40 3019917140 CAT45 3019917150 CAT50 3019917160 包括调节法兰			
		E83WA 2019923021 T25 2019923022 T36 2019923023 T60	DIN69871/A 40 3019917110 DIN69871/A 45 3019917120 DIN69871/A 50 3019917130 CAT40 3019917140 CAT45 3019917150 CAT50 3019917160 包括调节法兰			
T36G 3415340200		E83WA 6871832023				
T60G 3415345030 TT60 3424451000		E83WA 2019923021 T25 2019923022 T36 2019923023 T60			E83 RXI 8304850030	

请到Marposs官方网站查询马波斯全球机构一览表



MARPOSS
www.marposs.com

D6E08306C0 - 版本02/2006 - 授权修改
© 2006 MARPOSS S.p.A. (Italy) - 版权所有
本样本中出现的MARPOSS和马波斯产品的名字与标志是马波斯公司在美国和其他国家的注册商标
本样本中使用的其他品牌名称和产品名称为各自所有者的商品名称或注册商标。

马波斯有着整套完善的质量控制、环保和安全体系，获得ISO 9001, ISO 14001和OHSAS 18001认证，
马波斯还获得了EAQF94认证和Q1奖项。

马波斯(上海)商贸有限公司
上海市漕河泾开发区宜山路900号 高科技大厦C幢18楼 邮编: 200233
Tel: 021-5423 4999 021-5423 4916 Fax: 021-5423 4997

马波斯北京办事处
北京建国门内大街18号恒基中心办公楼一座707室 邮编: 100005
Tel: 010-6518 7547 010-6518 7548 Fax: 010-6518 7549

