

## 应用车床的光传送系统

能安装在主轴上用于工件设定和检测的光传送的 E83 MIDA 工件找正及对刀系统由以下元件组成：

### 工件找正及对刀装置模块

在加工前或加工后检测工件的坐标或尺寸。工件找正及对刀装置安装在发射器上，发射器把测量的数据以红外线的信号发送，经过接受器接受，接口装置转换送给 CNC。

发射器有两种型号：5°发射角和 110°发射角。

### 接受器模块

接受器接受通过发送器发送的信号，再送给 CNC 接口装置单元。

### 接口装置模块

接受和处理从接受器接受到的信号，在传给机床 CNC，以宏变量的形式存储。

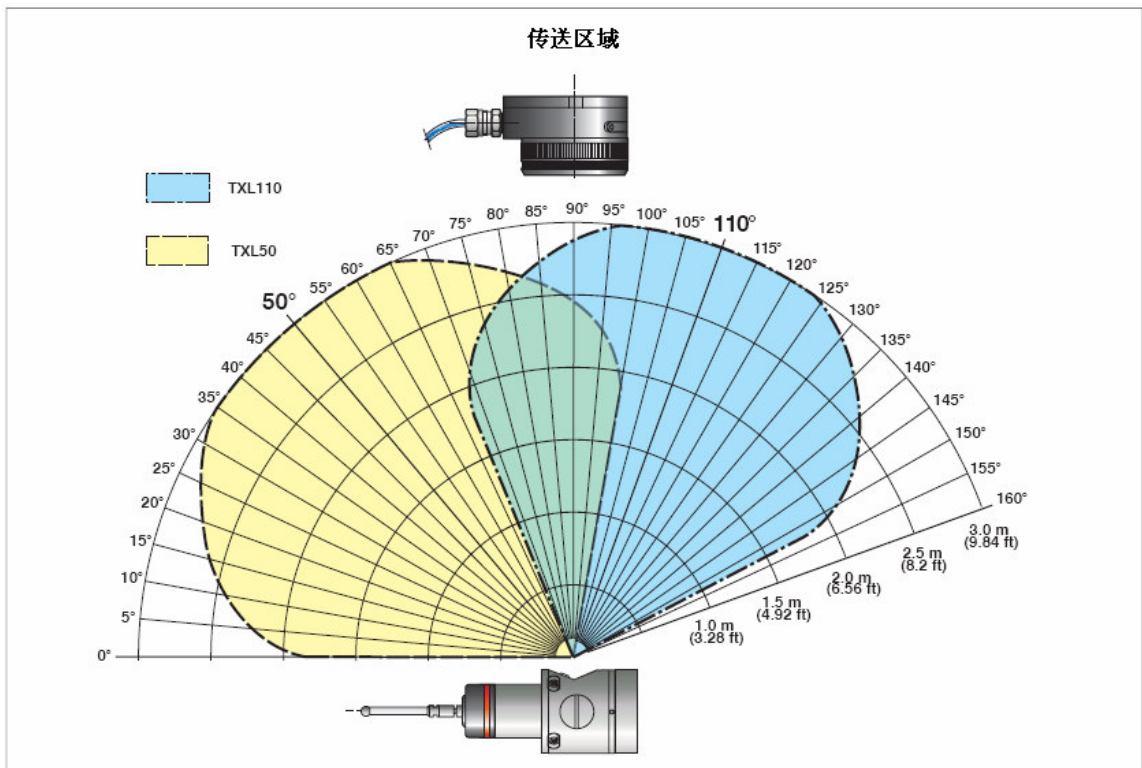
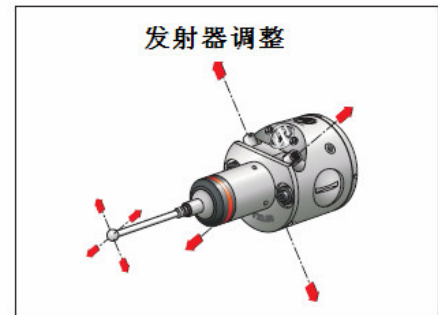
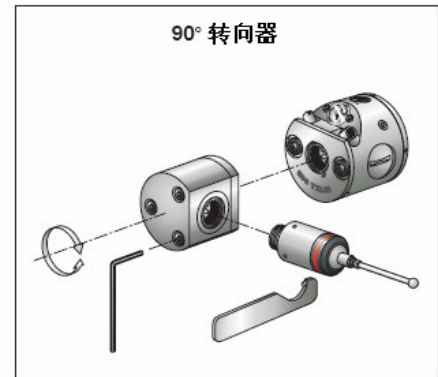
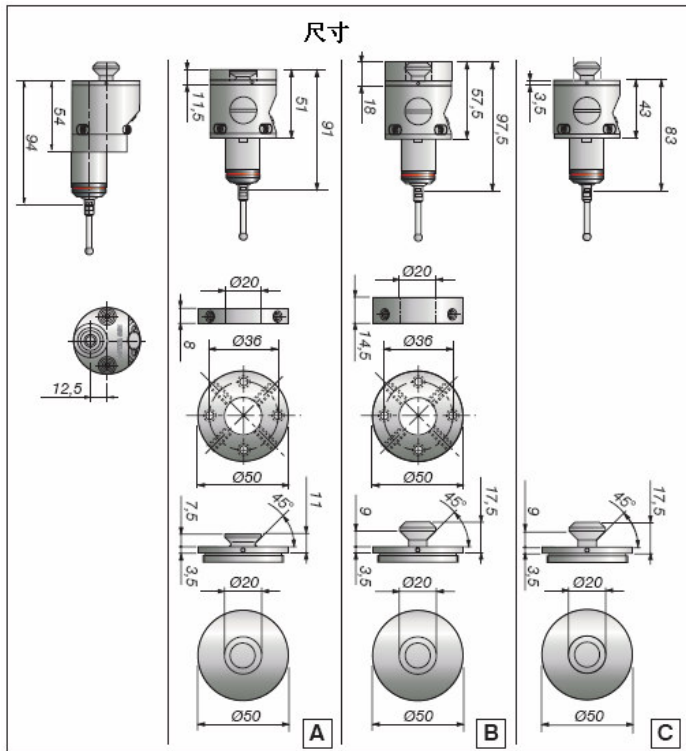
E83 系统所用元件的设计都能应用在各种恶劣的工作环境，模块化能满足各种应用方案的选择。

马波斯也市场上各种主流的数控系统提供相应的软件包，包括宏程序，简化在机床上工件检测和测量的编程。

### 优点：

- 系统模块化
- 传送范围大
- 紧凑的独立元件
- 安装方便
- 高性能

# 工件找正及对刀装置模块



## 技术参数描述

传送距离(1个接受器)	3m
传送激活	光: 1) 机床 M 指令 2) 自动的
传送休眠	光: 1) 机床 M 指令 2) 可编程定时器
传送光的轴向角 $\alpha$	50°/110°
最大激活距离	3.5m
温度范围	使用温度: 0—55°C
	存储温度: -10—70°C
重复性 (2 $\sigma$ ) 标准测杆和最大速度 600mm/min	TT 系列(TT25): 1 $\mu$ m T 系列(T25): 0.5 $\mu$ m

测量力矩 (标准测杆)	TT25 测头: X、Y 0.5—0.95N Z 5.8N
	T25 测头: X、Y 2N Z 12N
过行程量 (标准测杆)	TT25 测头: X、Y 11.6mm Z 4mm
	T25 测头: X、Y 11.2mm Z 4mm
防护等级 (IEC 60529)	IP68

电池	推荐电池	连续工作时间 (小时)	待机时间 (天)
锂	Varta CR123A Duracell DL123A Panasonic CR123A	250	547

## 接口装置模块

为了满足不同安装的需要, 马波斯提供三种型号的 E83 接口装置, 与机床 CNC 连接:

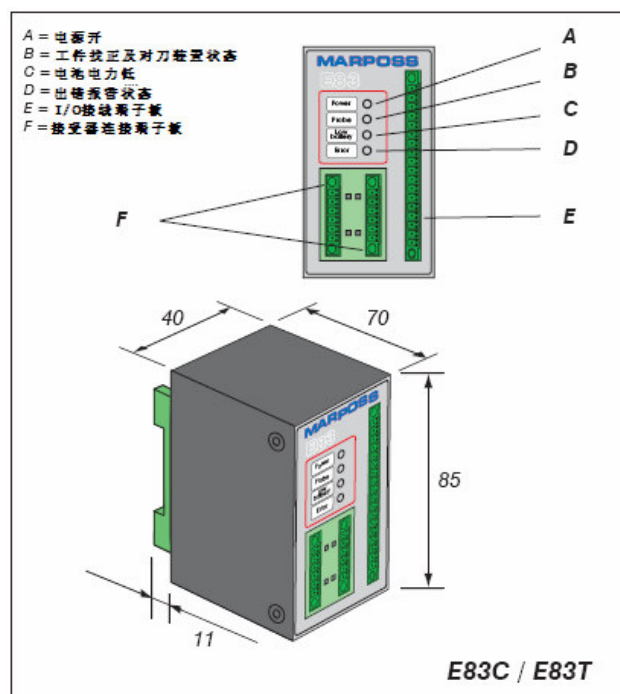
1. 紧凑型 E83C 和 DIN-TS35 道轨安装在电箱内。刀具检测的对刀仪可以用一根 E32R 的电缆连接在同一接口装置模块上。I/O 和光接受器用可移动的卡子连接, 节省连接安装的时间。

2. E83T 应用于数控车床和旋转中心上, 安装尺寸同样紧凑, 但是有与应用在同一台机床上最多四个不同探测器连接、且通过编程能逐个激活的能力。该接口装置和 E83WA 发射器配套使用。

3. E83RXI 接口装置集成在接受器内, 把发射器发送的光信号译码, 再直接送给 CNC, 不必再使用分开的接口装置单元。

## 技术参数描述

电源	24VDC(13.5-35V) 最大 350 mA	
输入信号	光耦输入 24V <4 mA	启动/停止* 探测器选择 (E83RX 无效)
输出信号(错误信号总是常闭, 其余可编程设定)	固态继电器 $\pm 50V \pm 40mA$	探测器状态 跳转信号 电池电力低 错误报警
保护等级 (IEC 60529)	E82C/E83T	IP40
	E83RXI	IP68



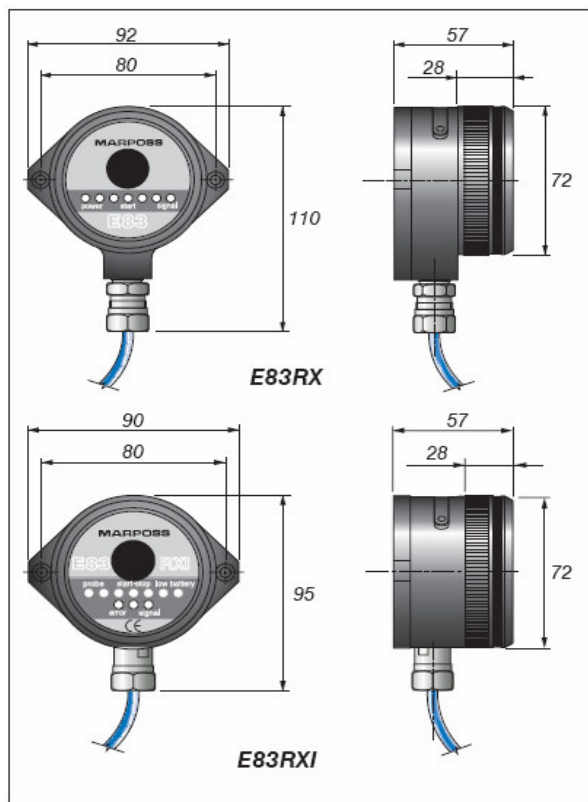
## 接受器模块

接受器模块有两种型号:

- E83 RX
- E83 RXI(集成接口装置): 可通过内部的开关设定, 减少 25%和 50%的接受范围, 减少可能的干扰。

技术参数描述

信号接收指示灯	黄色(A)	电源开
	绿色(B)	信号接收
	红色(C)	启动/ 停止
	4 个黑色灯(D)	启动/停止信号 传送
安装	两个 $\Phi 5.5$ 的孔	
	可调整的安装支架 (可选件)	
电气连接	密封的连接插头	
防护等级	IP68(IEC 60529)	



## 系统代码

探测器	调节法兰	发射器	接受器	接口装置	附件
T25G 3415335200 T25S 3415335201 TT25 3424310000	型号 A 2919933081	50° 6871831030 110° 6871831011 50°偏置 6871831031	6871830000	E83C 8304850020	接受器支架 6134232000 延长保护套 4152606101
	型号 B 2919933085			E83T 8304850025	
	型号 C 2919933041				接口装置面板 安装工具箱 6134648700
	90°调节器 3015335010		E83 RXI 8304850030		

