

超小型加工中心用光学测头

OP32光学测头有两种型号：OP32和OP32E,它们用于中小型加工中心和铣床,及所有工作区域有限的机床。

OP32测头集成了光学发射模块,测量数据以红外线信号发送,经过接收器和接口传送给CNC。

OP32E-“持久”类型使用高能电池支持长时间使用,小面积玻璃使之在恶劣环境下更坚固。

紧凑型OP32为高度有限的机床设计。

马波斯提供用于市场上各种主流数控系统的软件包,OP32可以很容易在现有机床上加装。

OP32测头和马波斯工件检测及刀具控制系统一样,能用在各种恶劣的工作环境中。

优点:

- 用于小机床
- 适合高速自动加工场合
- 结构非常紧凑
- 360° 发射 (开启/关闭信号)
- 电池寿命长
- 大范围发射角度
- 防护等级高
- X-Y调中范围大

测头

测头系统

激光

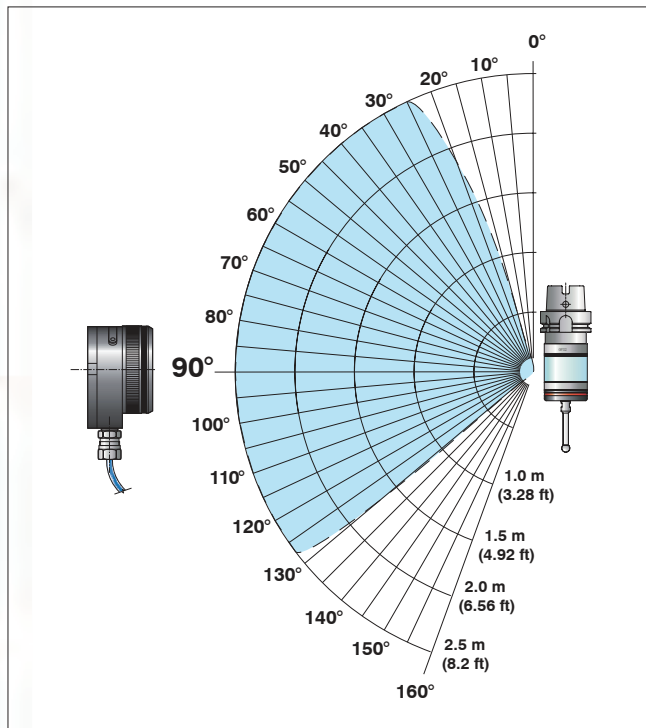
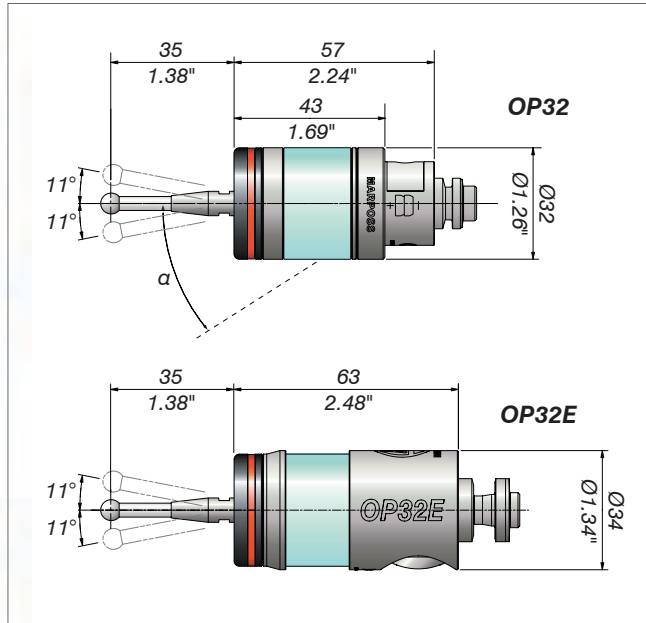
软件

对刀臂

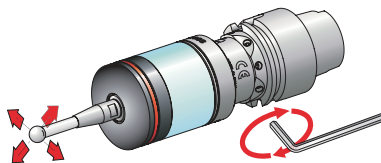
监控系统

附件

规格和尺寸



探针调整



技术参数

	OP32	OP32E
传输距离 (1个接收器)	2 m	
开启/关闭	光学 (机床M指令)	
传送光的 轴向角 α	90°	
X/Y调节	刀柄上4个M3螺丝	刀柄上4个M4螺丝
温度范围	使用温度: 0—55° C	存储温度: -10—70° C
重复性 (2σ) *	1 μ m [0.00004"]	
测量力*	X - Y: 0.5-0.95 N Z: 4.5 N	
过行程量 (标准探针)*	X - Y: 8 mm [0.31"] Z: 3.5 mm [0.14"]	
重量	107 gr	216 gr
防护等级 (IEC 0529)	IP68	
电池	2 节纽扣电池 SR44 D357H	1/2 AA lithium thionile battery: LS14250 SL-750/S
电池寿命	连续使用 90小时 待机时间 400天	连续使用 400小时 待机时间 1800天

* 上述数据对应标准 35 mm 长探针

系统代码

	OP32	OP32E
测头	3427885001	3427885100
接收器	6871830000	
接口装置	8304850027	
刀柄	2027885010-HSK25E 2027885011-BT30 2027885012-BT40 2027885013-ISO30 2027885014-HSK32A 2027885015-HSK32E 2027885016-HSK40A	2027885050-HSK40A 2027885051-HSK50A 2027885052-HSK63A 2027885055-HSK100A 2027885059-ISO40 2027885060-ISO50 2027885061-BT30 2027885062-BT40 2027885063-BT50
附件	接收器安装架	6134232000



MARPOSS
www.marposs.com

请到Marposs官方网站查询马波斯全球机构一览表

D6C03700C0 - 版本 06/2010 - 授权修改

© 2006 - 2010 MARPOSS S.p.A. (Italy) - 版权所有

本样本出现的MARPOSS®和马波斯产品的名字与标志是马波斯公司在美国和其他国家的注册商标
本样本中使用的其他品牌名称和产品名称为各自所有者的商品名称或注册商标。

马波斯有着一整套完善的质量控制、环保和安全体系, 获得 ISO 9001, ISO 14001
和 OHSAS 18001 认证, 马波斯还获得了 EAQF 94 认证和 Q1 奖项

马波斯(上海)商贸有限公司
Tel: 021-6167 9167 6167 9206 Fax: 021-6167 9200

马波斯(上海)商贸有限公司 北京分公司
Tel: 010-6518 7547 6518 7548 Fax: 010-6518 7549

