

车床用高精度旋转式对刀臂

马波斯 Mida Tool Eye™ 是安装于机内的高精度旋转式对刀臂，适用于车床和车削中心进行刀具参数预先设定。

该装置由固定基座和摆臂组成。手臂摆动分为：

- 手动型 由机床操作者完成手臂摆动。
- 电动型 由驱动马达自动完成手臂摆动。

接触式的对刀测头安装在手臂上。当手臂在原始位置时，探测器藏在金属的保护壳内。

灵活的系列标准组件，使该手臂能适用于各种类型的刀具或主轴。

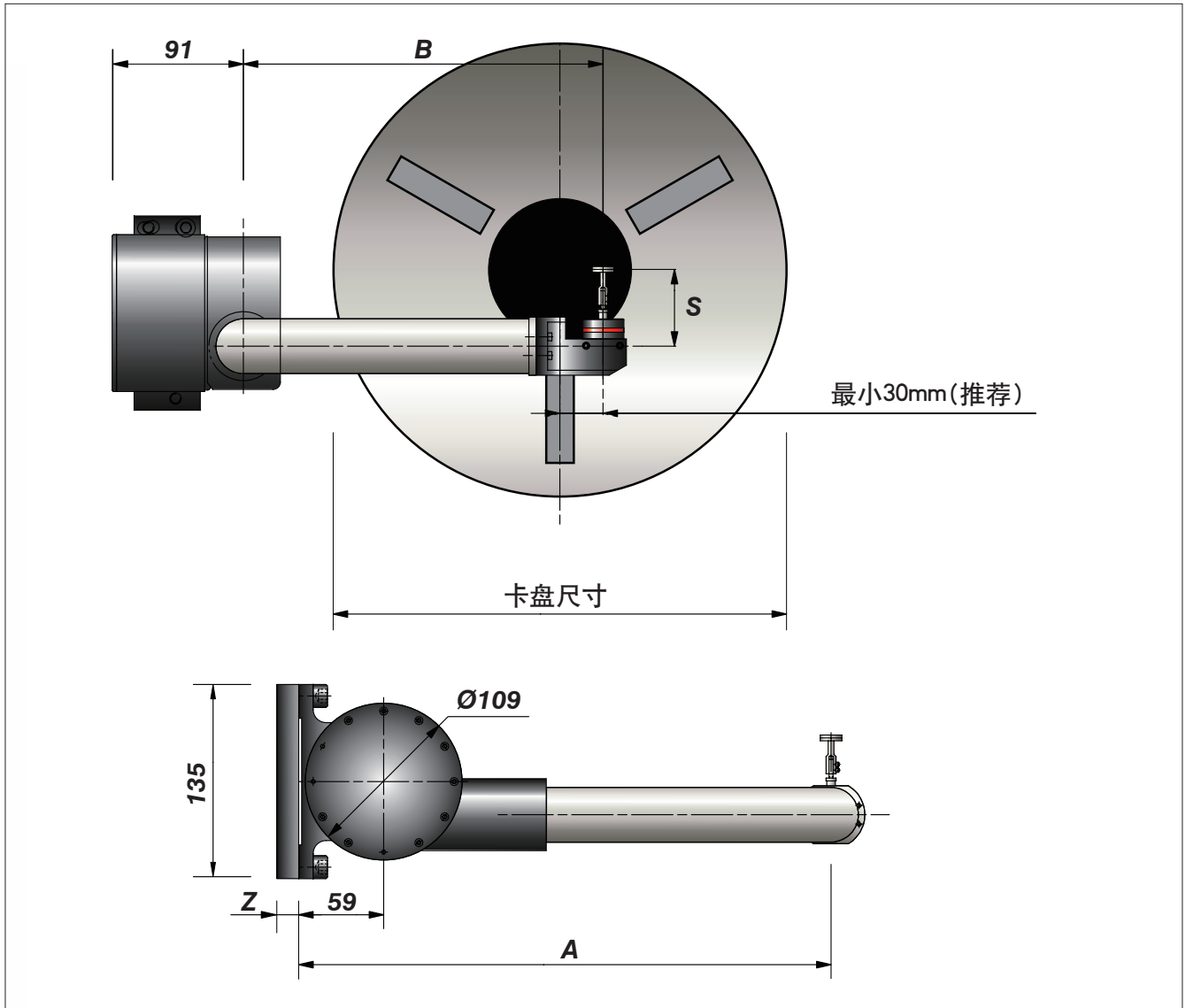
马波斯 Mida Tool Eye™ 在测头座上提供测头与刀具是否接触指示灯，当接触时灯亮。

为了向数控系统转换可使用的信号，手臂经过一个 E32A 电气接口装置与机床数控系统连接，同时为对刀装置提供电源。

优点：

- 对比传统的刀具检测方法（手动测试，试切削方法）节省检测时间
- 高精度和高可靠性读入刀具参数
- 机床自动记录，消除人为输入错误
- 校正循环校正温漂
- 数控系统调用简单、可靠的对刀软件

标准应用——布局图



卡盘尺寸 [inch]	刀方 [mm]	A [mm]	B [mm]	Z [mm]	S [mm]
6	16	250	172	0	36
	20				41
	25				51
	32				56
8	16	286	202	0	36
	20				41
	25				51
10	16	335	251	0	36
	20				41
	25				51
	32				56
12	16	368	251	0	36
	20				41
	25				51
	32				56
	40				61
50	71				

卡盘尺寸 [inch]	刀方 [mm]	A [mm]	B [mm]	Z [mm]	S [mm]
15	20	400	296	60	41
	25				51
	32				56
	40				61
	50				71
18	25	469	336	60	51
	32				56
	40				61
24	16	555	411	120	36
	20				41
	25				51
	32				56
40	61				
50	71				

Z = 手臂基座和安装面的垫块。(只当卡盘 $\phi > 12'$ 时用)

测头

测头系统

激光

软件

测刀臂

监控系统

附件

标准应用

		MIDA TOOL EYE 组件							
产品代码		手动		0248000xxx		(xxx 见表)			
		电动		0248100xxx					
		刀方							
		16mm	20 mm	25 mm	32 mm	40 mm	50 mm	A [mm]	B [mm]
卡 盘 尺 寸	6"	010	020	030	040			250	172
	8"	110	120	130	140			286	202
	10"	210	220	230	240	250		335	251
	12"	310	320	330	340	350	360	368	251
	15"		420	430	440	450	460	400	296
	18"			530	540	550	560	469	336
	24"			630	640	650	660	555	411
S [mm]		36	41	51	56	61	71		

组件构成

Arm + probe + spacers (spindle > 12")



Stylus + crash protection pin



Housing



Set of wrenches



Manual



附件

电缆



3 m	6739896002
5 m	6739896003
10 m	6739896004

接口



E32A 接口

手动对刀臂用	8303322842
电动对刀臂用	8303322832

订货组件

成套组件

MIDA TOOL EYE 成套组件

连接线

接口装置



技术参数描述

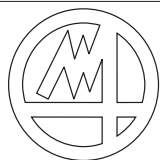
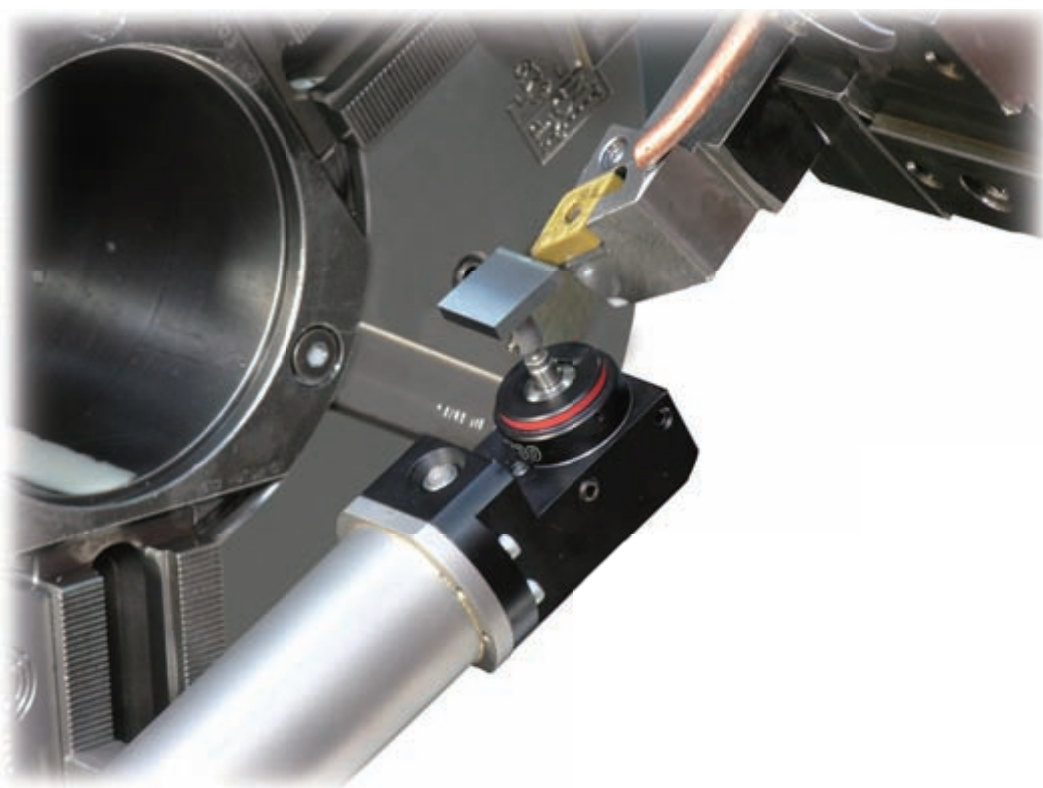
Mida Tool Eye 装置	
对刀方向 (TT30对刀仪—机床轴)	$\pm X, \pm Z$
重复定位精度 (6—15英寸主轴)	$2\sigma \leq 5 \mu m$
重复定位精度 (18—24英寸主轴)	$2\sigma \leq 8 \mu m$
防护等级	IP67
工作温度	$5^{\circ} C - 60^{\circ} C$
储存温度	$-10^{\circ} C - 70^{\circ} C$

TT30 测头	
X、Z平面上的触发测力	0.5—0.95N
Y方向触发测力	5.8N
X、Z平面上的行程	9.5mm
Y方向的行程	3.5mm
单方向的重复性	$2\sigma \leq 1 \mu m$

以上参数以 25mm 长测杆为参考

可选附件

应用于车床的可选软件包，能安装于市场上主流数控系统。



MARPOSS
www.marposs.com

请到Marposs官方网站查询马波斯全球机构一览表

D6C02101G0 - 版本 04/2008 - 授权修改

© 2005-2008 MARPOSS S.p.A. (Italy) - 版权所有

本样本出现的MARPOSS®和马波斯产品的名字与标志是马波斯公司在美国和其他国家的注册商标
本样本中使用的其他品牌名称和产品名称为各自所有者的商品名称或注册商标。

马波斯有着一整套完善的质量控制、环保和安全体系，获得 ISO 9001, ISO 14001
和 OHSAS 18001 认证，马波斯还获得了 EAQF 94 认证和 Q1 奖项

马波斯(上海)商贸有限公司
Tel: 021-6167 9167 6167 9206 Fax: 021-6167 9200

马波斯(上海)商贸有限公司 北京分公司
Tel: 010-6518 7547 6518 7548 Fax: 010-6518 7549

