



全球适用的无线电信号传输测头系统

MIDA WRS无线电信号传输测头系统，是为大型或五轴加工中心而设计，如铣床、加工中心及车削中心。使用 2.4 GHz信号传输波段，适用于全球大部分地区。

放射状的信号发射特性，15米的传输距离，WRS有着最大的使用柔性及效能。

WRS在所提供的79个频道中，自动搜寻最佳的信号，确保使用全程中，测头与接收器间有着最好的通讯状态。

额外的次通道，简单的透过PLC信号做选择，就能在同一机床上，共用多组测头，或将通道数目扩充到316个。

WRS系统包括发射器与测头组（WRP，World Radio transmission Probe全球用无线电信号传输测头）与集成接口的信号接收器（WRI，World Radio transmission Interface全球通用无线电信号传输接口）。

测头 / 信号发射器 (WRP)

WRP接触工件，并将接触信号传送到接收器，让CNC控制器计算出工件坐标与尺寸。

就像多数马波斯MIDA系列产品，WRS有着模块化的设计，不同的应用，可选择不同的测头做搭配。重复性最高可达 $0.5 \mu\text{m}(2\sigma)$ 。并且对冷却液及切屑，有极佳的防护性。

接收器 (WRI)

WRI有独特的遥控设定功能与四位数字显示器。在确保重要的使用信息能清楚、立即且精确的传达外，也让使用者能够轻松的编辑设定与检查系统状态。

WRI密封的电缆线接头，有后方与侧边两个位置可做选择，以方便与CNC控制器连接。

优点

- 非常小巧—直径只有 45 mm
- 通用性高—几乎各式机床皆可安装
- 接收器与发射器间，无须视线可及
- 安装容易，设定简单
- 依机床与厂房配置，在同一厂房可同时设定，使用 316 组测头
- 抗干扰能力强
- 小巧的尺寸与模块化设计，使用柔性
- 省电设计，电池使用寿命长

测头 / 发射器组 (WRP)

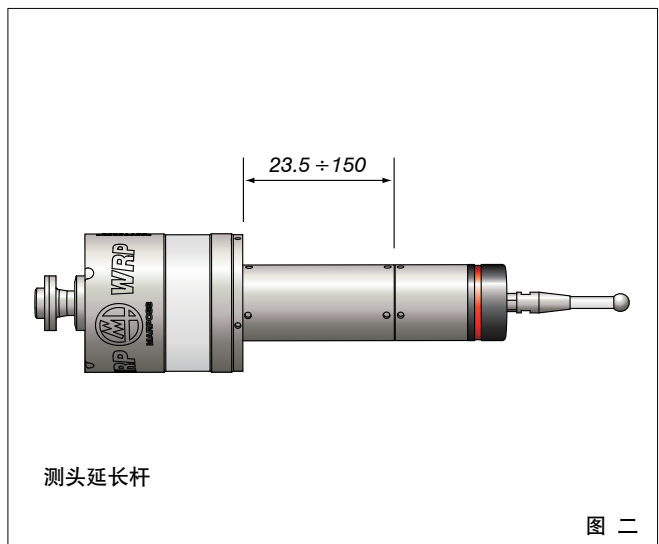
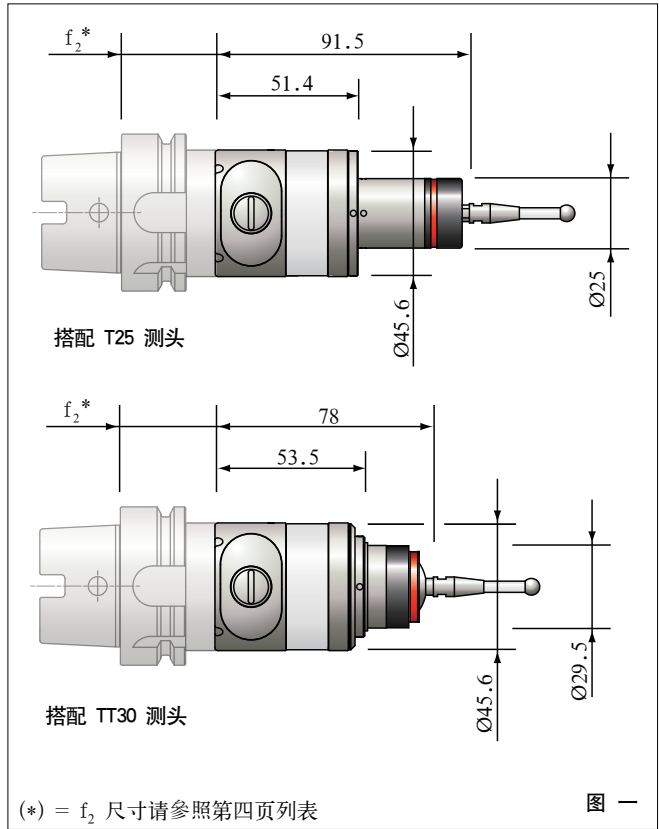
模块化设计的WRP有两种不同的型式，一是搭配直径25 mm的T25系列测头，另一是搭配直径30mm的TT30测头，如图一

由尺寸与下表所示的特性，我们可以选择最合适的搭配。像要深入工件内部进行探测，T25系列测头就有不同长度的延长杆可供选择，如图二并可搭配各式刀把使用，如HSK、ISO、BT、Capto等。

技术规格

| | |
|---|--|
| 信号传输距离 | 15m |
| 可使用频道数 | 79 |
| 次通道数目 | 4 |
| 信号传输启动方式 | 无线电信号：M代码 |
| 信号传输停止方式 | 无线电信号：M代码 自动：定时器设定 |
| 最远启动及停止距离 | 15m |
| 相邻系统最小间隔距离 | 两接收器之间0.5米 两发射器之间0.2米 两套系统的发射器与接收器之间0.5米 |
| 电池使用寿命 | 待机时间：1年 每天5%使用时间（1.2小时）：300天 连续使用：700小时 |
| 单一方向重复性 (2σ) 使用长度35mm 探针， 测量速度600mm/min | TT系列测头（TT25与TT30）：1μm T系列测头（T25）：0.5μm |
| 触发力 使用长度35mm探针 | TT25/TT30 测头：X, Y 0.5~0.95N Z 5.8 N T25测头：X, Y 2N Z 12N |
| 过行程量 使用长度35mm探针 | TT25/TT30测头：X, Y 11.6 mm Z 4N T25测头：X, Y 11.2mm Z 4N |
| 防护等级 (IEC60529) | IP67 |

上述特性均使用长度35mm探针



接收器界面(WRI)

接收器集成接口，如图三，附有磁座，方便临时固定，确认最合适安装位置。四个固定孔(对应M4螺丝)做最终固定用。

要获得最佳效能，WRI最好是安装在机床的加工区域内。但因机床配置、结构，安装在机床外部也是可行的。不同长度的电缆线，可依需求选择，详见第四页附表。WRI也有接头在后方的型式，不过没有磁座。

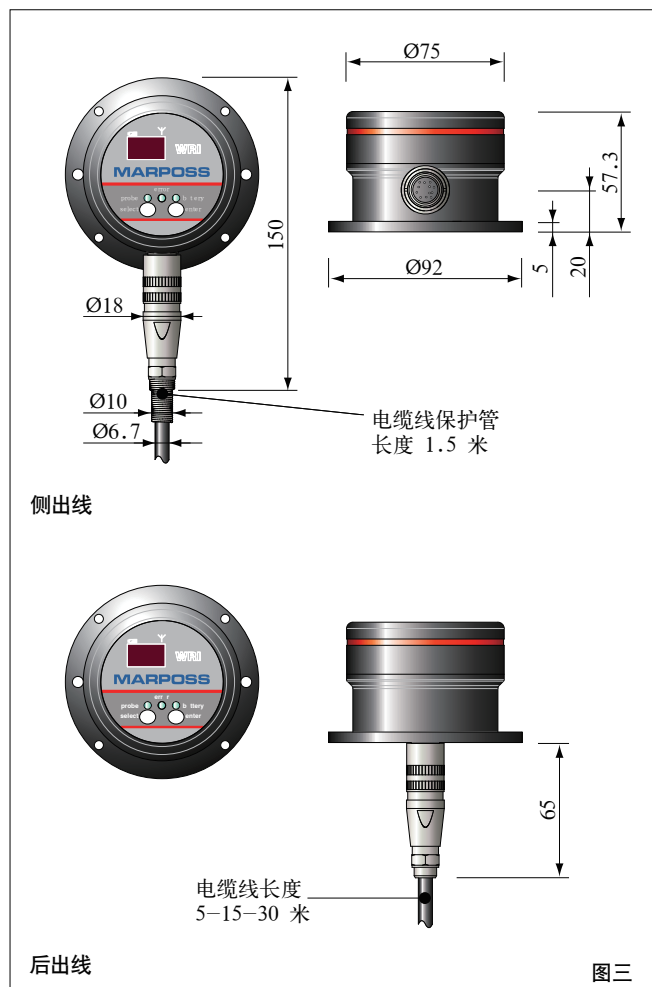
前方面板

| | | |
|---------|---------------------|---|
| LED 信号 | 绿 | 测头触发 |
| | 红 | 错误状态： • 信号传输失败 • 超出信号传输范围 • 电池电量耗尽 |
| | 黄 | 电池电量低 |
| 操作设定 | 四位数字显示 | |
| | 确认与选择键， 资料编辑设定用* | |
| 电缆线连接方式 | 以接头将I/O电缆线接到CNC | |

(*) = 除了使用图四所示的遥控器，还可以直接在面板上操作确认、选择。方便设定。

技术规格

| | | |
|---|---|--|
| 电源 | 直流 13~30 Vdc 最大电流 100 mA 额定功率 1 W | |
| 输入信号 (SINK 或 SOURCE) | Optoisolated (光耦式) 电压 13~30 Vdc 电流消耗 15V 时 1mA | 启动 / 停止 SEL 0 与 SEL 1 |
| 输出信号 (除 ERROR 信号常闭 N.C., 其余可设定为 常闭 N.C.或常开 N.O.。) | 固态继电器信号 (SSR) 4~30 Vdc 40 mA | PROBE 1 STATUS/SKIP PROBE 2 STATUS/SKIP BATTERY LOW ERROR |
| 防护等级 (IEC 60529) | IP67 | |



图三



WRI 遥控器

图四

系统元件型号

测头 / 信号发射器

| | |
|------------|-----------------------|
| P1SRW00000 | 带T25G测头的WRP组件 - 加工中心用 |
| P1SRW00001 | 带T25S测头的WRP组件 - 车床用 |
| P1SRW00002 | 带TT25测头的WRP组件 - 铣床用 |
| P1SRW00003 | 带TT30测头的WRP组件 - 小型机床用 |

所有组件均附有电池与工具

| | |
|------------|-----------------------|
| 3191910875 | 陶瓷杆探针球头直径6mm, 长度50mm |
| 3191910870 | 陶瓷杆探针球头直径6mm, 长度75mm |
| 3191910865 | 陶瓷杆探针球头直径6mm, 长度100mm |

其它型式探针, 碰撞保护销, 探针转接头, 请参阅 D6C00601G0

接收器

| | |
|------------|-----------|
| P1SRW60000 | 带侧出线WRI组件 |
| P1SRW60001 | 带后出线WRI组件 |

所有组件均包括遥控器及电池, 操作手册, 安装手册 侧出线组件, 附1.5米, 电缆线保护管

| | |
|------------|---------|
| 6180890104 | 5米电缆线 |
| 6180890103 | 15米电缆线 |
| 6180890105 | 30米电缆线 |
| 6134232000 | WRI固定支架 |

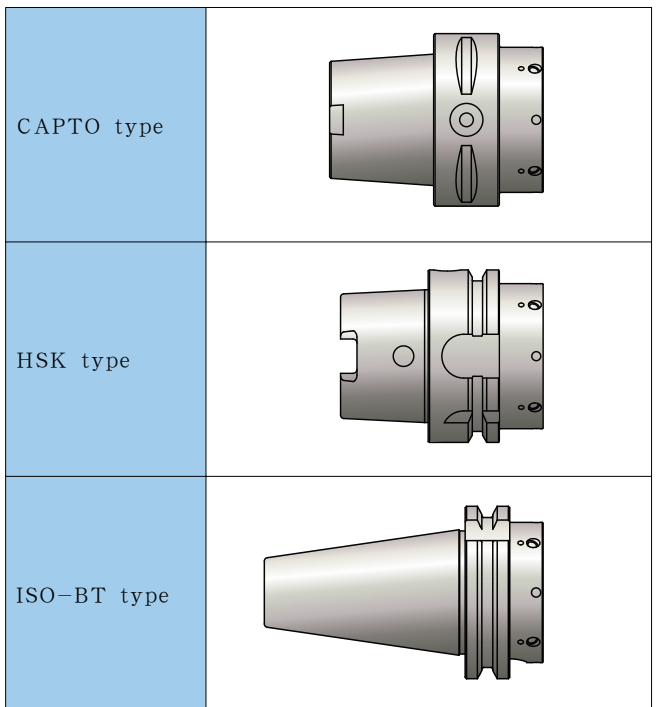
附件清单

| | |
|------------|--------------------|
| 10T0439055 | 3米电缆线保护管 |
| 10T0439056 | 5米电缆线保护管 |
| 2915335023 | T25测头延长杆, 长度23.5mm |
| 2915335100 | T25测头延长杆, 长度50mm |
| 2915335105 | T25测头延长杆, 长度75mm |
| 2915335110 | T25测头延长杆, 长度100mm |
| 2915335120 | T25测头延长杆, 长度150mm |
| 3015335010 | 90° 直角转接头 |
| 4162100306 | CR2电池 |
| 3415335200 | T25G测头 |
| 3415335201 | T25S测头 |
| 3424310000 | TT25测头 |
| 3427877100 | TT30测头 |
| 6180890005 | TT30测头固定法兰 |
| 6180890006 | T25测头固定法兰 |
| 6180890009 | 专用扳手组 |
| 6180890010 | 工具组 |
| 6871015717 | 遥控器 |
| 6871892000 | WRP信号发射器本体 |
| 8304890030 | 带侧出线WRI |
| 8304890031 | 带后出线WRI |
| D31031CM70 | 操作手册 英-德-法-西 |
| D31031BM70 | 安装手册 英-德-法-西 |

刀柄

f₂ [mm]

| | | |
|------------|----------------------|----|
| 2027885050 | HSK40 A+C DIN 69893 | 35 |
| 2027885051 | HSK50 A+C DIN 69893 | 42 |
| 2027885074 | HSK63 A+C DIN 69893 | 42 |
| 2027885053 | HSK80 A+C DIN 69893 | 42 |
| 2027885075 | HSK100 A+C DIN 69893 | 45 |
| 2027885056 | Sandvik CAPTO C5 | 32 |
| 2027885057 | Sandvik CAPTO C6 | 40 |
| 2027885058 | Sandvik CAPTO C8 | 42 |
| 2027885059 | ISO40 DIN 69871A | 35 |
| 2027885060 | ISO50 DIN 69871A | 35 |
| 2027885061 | MAS 403 BT30 | 30 |
| 2027885062 | MAS 403 BT40 | 35 |
| 2027885063 | MAS 403 BT50 | 46 |
| 2027885054 | HSK80 F DIN 69893 | 42 |
| 2027885065 | Kennametal KM63 | 46 |
| 2027885064 | 带对心装置的刀柄转接法兰 | |



ISO-BT刀把, 不含拉钉
除上述外, 亦有其他形式刀柄可供选用



MARPOSS
www.marposs.com

请到Marposs官方网站查询马波斯全球机构一览表

D6C05600C0 - 版本 02/2009 - 授权修改
© 2009 MARPOSS S.p.A. (Italy) - 版权所有

本样本中出现的MARPOSS®和马波斯产品的名字与标志是马波斯公司在美国和其他国家的注册商标
本样本中使用的其他品牌名称和产品名称为各自所有者的商品名称或注册商标。

马波斯有着一整套完善的质量控制, 环保和安全体系, 获得 ISO 9001, ISO 14001
和 OHSAS 18001 认证, 马波斯还获得了 EAQF 94 认证和 Q1 奖项

马波斯(上海)商贸有限公司
上海市漕河泾开发区宜山路889号 齐来大厦806室 邮编: 200233
Tel: 021-6167 9167 6167 9206 Fax: 021-6167 9200

马波斯(上海)商贸有限公司 北京分公司
北京建国门内大街18号恒基中心办公楼一座707室 邮编: 100005
Tel: 010-6518 7547 6518 7548 Fax: 010-6518 7549

